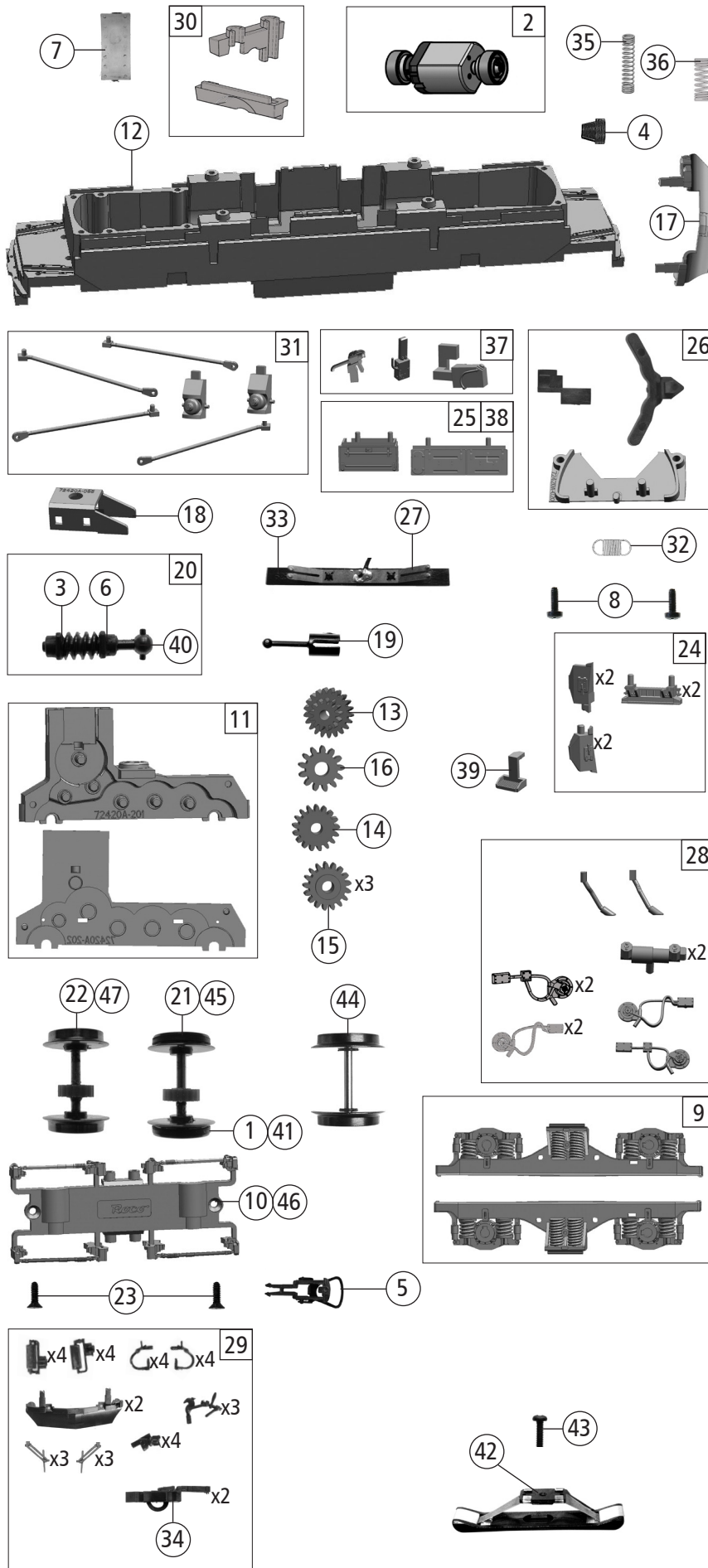


Sound			
47	Sounddecoder Sound-decoder	147377	39
48	Lautsprecher Loudspeaker	129524	13
49	Platine kpl. Printed circuit board ass.	148128	26
50	TS - Lautsprecherhalter Part set for loudspeaker fixation	136095	7

7500044	ÖBB	BR 1044	=	
7510044			=	🔊
7520044			~	🔊

Pos. Nr. Pos.no.	Beschreibung Description	Art.-Nr. Art.no.	Preisgruppe Price bracket
1	Gehäuse kpl. Betr. Nr. 1144.40 Body ass. compl. loco no. 1144.40	150407	34
2	Pantograph Typ VI-A Pantograph	85496	18
3	TS - Fenster Part set window	132205	9
4	TS - Lichtleiter und Linsen Part set light conductor and lenses	132206	9
5	TS-Lichtabdeckung Part set-Light cover	148104	4
6	TS-Lichtabdeckungen Part set-Light covers	148108	5
7	Lichtleiter Führerstand Drivers cab light conductor	148155	4
8	TS-Griffe Part set-Handles	136813	10
9	GF-Schraube M1,6x6 mm Self-tapping screw	114836	3
10	TS - Gehäuse lackiert Part set body painted	148154	9
11	Isolatorsatz Isolator set	149502	6
12	TS-Isolatoren+Antennen Part set of isolators+antennas	132228	9
13	Makrofon Signal horn	132231	3
14	Platine kpl. Printed circuit board ass.	148125	24
15	Führerstand lackiert Driver's cab painted	148152	7
16	Puffer SCHWAB m. Loch Buffer SCHWAB w. hole	150409	3
17	Dachleitung Roof wiring	135591	8
18	TS - Stirngriffe Part set front handles	137985	8
19	GF-Schraube M1,6x5 mm Self-tapping screw	115269	3
20	TS - Lichtabdeckungen Part set light covers	135585	5
21	TS - Scheibenwischer Part set windshield wiper	148181	6
22	Puffer SCHWAB o. Loch Buffer SCHWAB w/o hole	150410	3
23	Inneneinrichtung Interior fittings	132275	6
24	TS-Fahrwerk Part set of chassis	132518	10
25	TS - Spiegel Part set of mirrors	132279	6
26	Steckteile für Betrieb Plug-in parts for service	132521	9
27	Umlauf Running board	137987	6
28	Brückenstecker Jumper	133241	10
29	TS - UIC Dosen Part set UIC-sockets	148165	6
30	Isolator 2 Isolator	148178	4
31	STA-Zuleitung STA-Line	149503	3
32	Waschdüse Washer jet	135590	3
33	GF-Schraube M1,6x4 mm Self-tapping screw	114850	3
34	Puffergriff Buffer handle	136082	5
35	Lüftungsgitter Exhaust grills	150411	20
36	Dachgitterwanne Roof grill tub	148501	12
37	Dachgitter Roof grill	148355	9
38	Dachleitung 1 Roof wiring	148168	4
39	Etiketten Führerstand Labels for driver's cab	150408	6
40	Primärspannungswandler Primary voltage converter	148170	4
41	Hauptschalter + HS-Oberteil Main switch+Main switch upper part	148175	5
42	Leitung 2 Line	148176	4
43	Isolator 1 Isolator	148177	4
44	Klimakasten Air conditioning box	150404	3
45	Sockel+Hauptschaltergrundplatte Sleeve+Main switch ground plate	148169	5
46	Antenne kurz Short antenna	148179	3



Pos. Nr. Pos.no.	Beschreibung Description	Art.-Nr. Art.no.	Preisgruppe Price bracket
7500044	ÖBB BR 1044		
7510044			
7520044			
1	Hafringsatz 10Stk. 12,9-14,6mm Set with traction tyres 10 pieces	40070	---
2	Motor KM Motor	146020	25
3	Beilagscheibe Washer	86108	3
4	Kardanschale kurz 1,5 mm Cardan reception short	87129	4
5	Standardkupplung Standard coupling	89246	6
6	Lager für Schneckenachse Bearing for worm gear axle	89749	6
7	Motordämpfer Motor damper	113376	4
8	GF-Schraube M1,6x4 mm Self-tapping screw	114850	3
9	DG-Blende links und rechts Bogie frame left and right	150405	12
10	Getriebeboden Gear bottom	132511	9
11	Getriebesatz 2-teilig Gear set 2-parts	132512	11
12	Grundrahmen Basic frame	132510	17
13	Schnecken Zahnrad Z=21/13 Worm gear wheel	132220	6
14	Zahnrad Z= 17 Gear wheel	132221	6
15	Zahnrad Z= 17 Gear wheel	132222	6
16	Zahnrad Z= 13 Gear wheel	132223	6
17	Schienenräumer Rail guard	132519	6
18	Schneckendeckel Worm gear cover	132226	5
19	Kardanwelle L=20 Cardan shaft	100260	4
20	Schneckensatz mit Kardankugel Set of worm gear incl. cardan ball	135579	13
21	Radsatz m. 2Hafringen m. Zahnrad Wheelset w.2 traction tyres w.gear wheel	134423	12
22	Radsatz m. Zahnrad ohne Hafring Wheelset w. gear wheel w/o traction tyre	134422	11
23	SK-Schraube M 1,6x4 mm SK-Screw	115161	3
24	TS - Fahrgestell Part set chassis	132514	12
25	TS - Batteriekasten Part set - battery box	148544	8
26	TS - Kupplung Part set coupling	132513	10
27	Radkontakt Wheel contact	135577	5
28	TS - Blendensteckteile Set of cover plug-in parts	150406	10
29	Zurüstbeutel Bag with accessories	150412	13
30	Motordistanz 1+2 Spacer for motor	148105	11
31	TS - Tiefzugstangen Set of low-side pulling rods	132515	8
32	Zugsfeder Draw spring	86208	3
33	Kontakthalter Contact holder	136079	4
34	Kurzkupplung Vorentkupplung Short coupling pre-uncoupling	115550	6
35	Motorkontaktfeder lang Motor contact spring long	145560	4
36	Motorkontaktfeder kurz Motor contact spring short	145561	4
37	TS-Oilbehälter Part set-Oil tank	136074	11
38	TS - Batteriekasten Part set - battery box	136075	8
39	Puffertritt Buffer step	136218	3
40	Kardankugel Cardan ball	109614	4
<b>AC - Wechselstrom</b>			
41	Hafringsatz 10Stk. 12,5-15,3mm Set with traction tyres 10 pieces	40075	---
42	Schleifer 42mm Slider	86030	14
43	GF-Schraube M1,6x5 mm Self-tapping screw	115269	3
44	Radsatz o. Hafring o. Zahnrad AC Wheelset w/o tract. tyre w/o gear wheel AC	136096	10
45	Radsatz m. 2Hafringen m. Zahnrad AC Wheelset w.2 traction tyres w.gear wheel AC	136097	12
46	Getriebeboden AC Gear bottom AC	132533	9
47	Radsatz m. Zahnrad ohne Hafring AC Wheelset w. gear wheel w/o traction tyre AC	136098	11